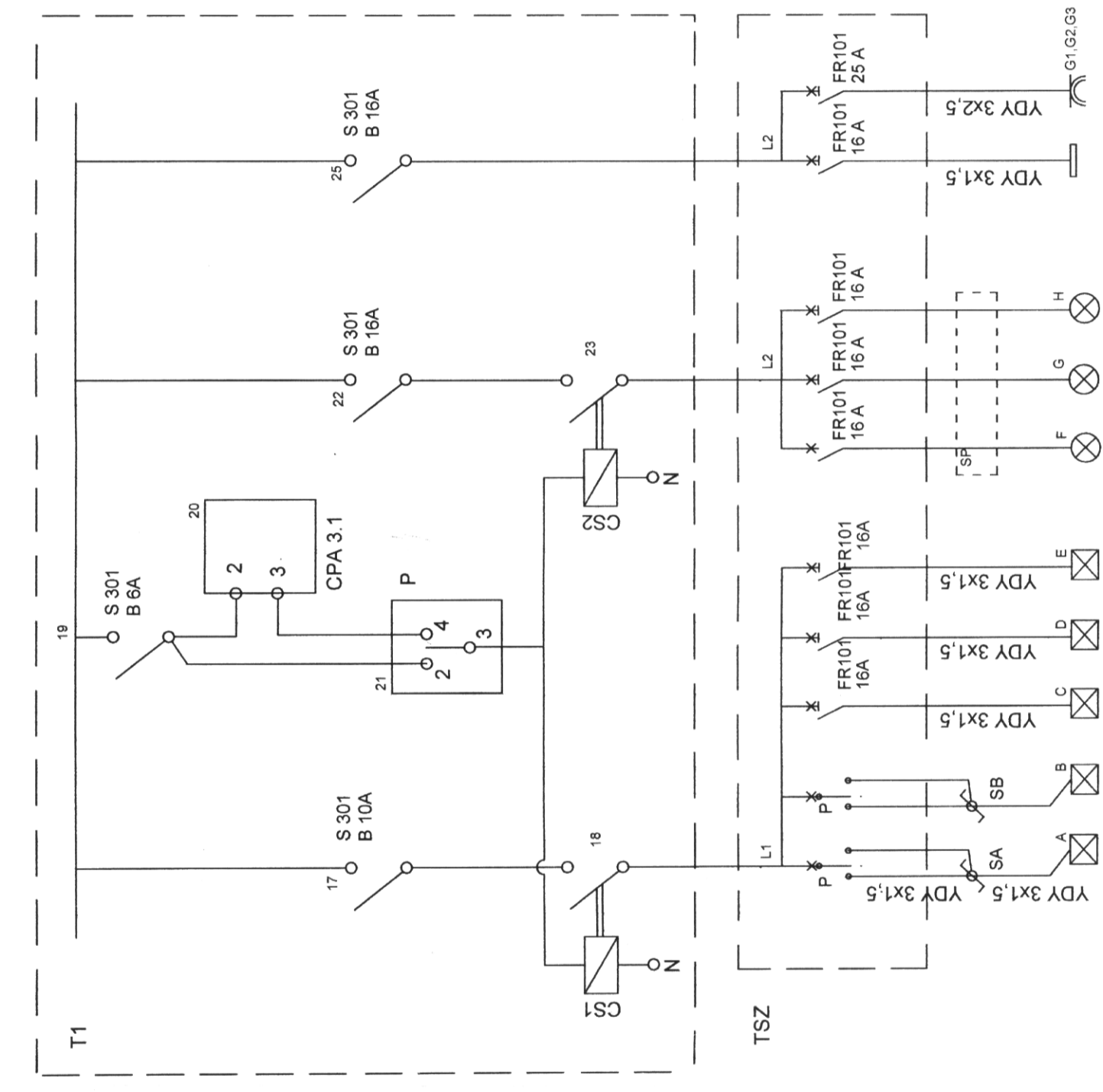
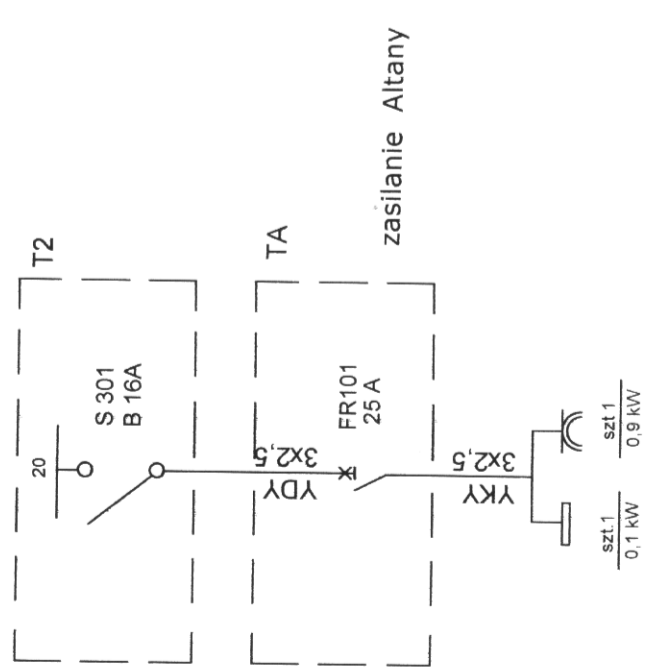


oświetlenie pomieszczenia 1-05



oświetlenie terenu: z elewacji budynku oraz słupowe i wiaty

OZNACZENIA:

- TSO, TSZ- obudowa EKINOXE NX 1x12, wnekowa w kolorze białym (Legrand nr 601057) (287 x208 x głębokość 106 mm)
- TA - obudowa EKINOXE NX 1x 4, wnekowa w kolorze białym (Legrand nr 601051) (170x146 x głębokość 106mm)
- SP - skrzynka izolacyjna 310x240x124 + listwa połączeniowa 5x16mm2 (Legrand nr 035980)
- CS1,CS2 - stycznik SM 320 230-2z
- P - przelaznik 20A (nr ref. 004385)
- SA, SB - wyłącznik schodowy
- CPA 3.1 - programator astronomiczny
- R1,R2 - reflektor sceniczny PAR 64 , max. 1000W 230 V,długi , srebrny
- A - Naświetlacze(A do E) typu VIGO
- F - Latarnie (sekcja F,G i H)

Ochrona przeciwporażeniowa "szybkie wyłączenie" wg PN-IEC 60364-4-41
Układ sieciowy TN - S

BIURO AUTORSKIE:	LIDER:	PRACOWNIA PROJEKTOWA EWA WOJCIECHOWSKA-SKRABACZ ILKOWICE, ul. Partyzantów 43, 33-131 Łęg Tarnowski NIP: 777-175-74-95
INWESTOR:	PARTNER:	PRZEDSIĘBIORSTWO INŻYNIERSKO-PROJEKTOWE KONSTRUKTORSKO-PROJEKTOWE BUDOWLANE Boska 4, Poręba ul. 35-31 109 Tarnawa ul. 014-64733
ZADANIE INWESTYCYJNE:	INWESTOR:	GMINA ROPCZYCE ul. Krisego 1, 39-100 Ropczyce
TEMAT:	ZADANIE INWESTYCYJNE:	"REMONT , ROZBUDOWA I PRZEBUDOWA BUDYNKU REMIZY OSP W LUBZINIE" BUDOWA ALTANY ORAZ INFRASTRUKTURY TECHNICZNEJ
LOKALIZACJA:	LOKALIZACJA:	LUBZINA, dz. nr ewid. 482/17, 482/5
BRANŻA:	BRANŻA:	ELEKTRYCZNA
PROJEKTOWAŁ:	IMIE I NAZWISKO	PROJEKT BUD. WYK.
OPRACOWAŁ:	techn. elektr. Marek KUBIK	PODSZ.
SPRAWDZIŁ:	mgr inż. Tomasz RÓSOŁ	
TREŚĆ RYSUNKU:	mgr inż. Bogusław SORPYCH	
SKALA:	SKALA:	
NUMER RYSUNKU:	NUMER RYSUNKU:	11-2011

SCHEMAT TABLICY TSO, TSZ,TA

Osprzęt firmy LEGRAND lub równoważny